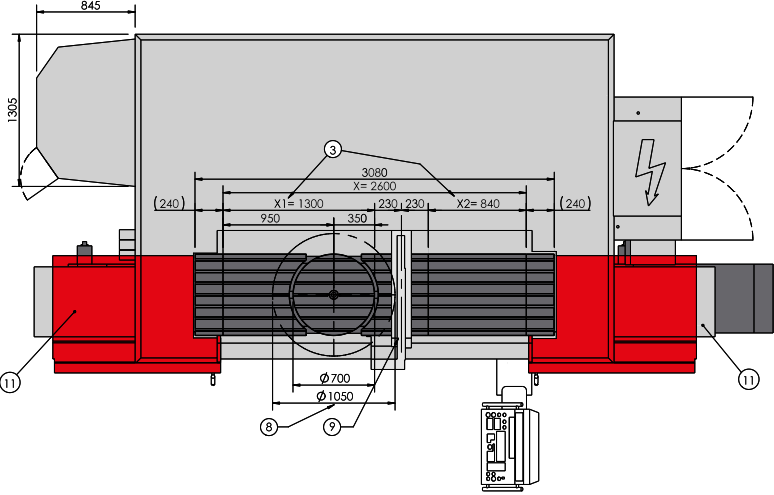
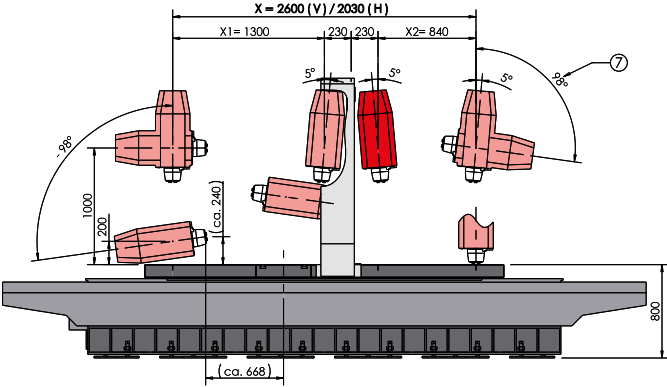
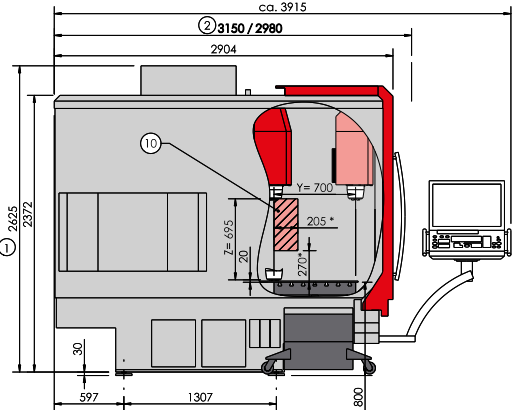
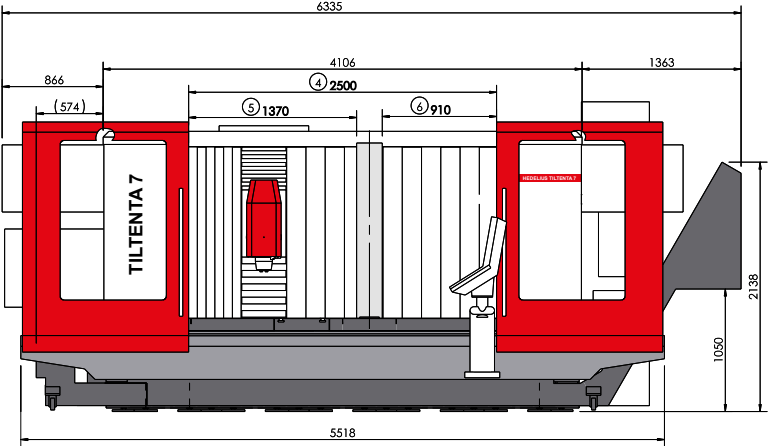


TILTENTA 7-2600 NEO.

1 Liefer-/Transporthöhe: 2625 mm [Delivery/transportation height: 2625 mm] **2** Liefer-/Transportbreite: 3150 mm/2980 mm optional [Delivery/transportation width: 3150 mm/2980 mm optional] **3** Pendelbetrieb [Pendulum operation] **4** Bedienöffnung bei beidseitig geöffneten Türen [Operating access with doors open on both sides.] **5** Bedienöffnung linke Tür bei Option Arbeitsraumtrennwand [Operating opening the left door with the optional workspace partition] **6** Bedienöffnung rechte Tür bei Option Arbeitsraumtrennwand [Operating opening the right door with the optional workspace partition] **7** Option: Erweiterter Schwenkbereich [Option: extended swivel range] **8** Störkreisdurchmesser: 1050 mm [Interference circle diameter: 1050 mm] **9** Option: Herausnehmbare Arbeitsraumtrennwand [Option: removable workspace partition] **10** Werkzeugwechselbereich (*Werte bei max. Werkzeugabmessung): Diesen Bereich für den Werkzeugwechsel freihalten oder Fahrständer in einen sicheren Bereich fahren, in dem keine Kollisionsgefahr besteht. [Tool change area (*values at maximum tool size): Keep this area free for tool changes or move the traveling column to a secure area without risk of collision.] **11** Option: Emulsionsnebelabsaugung [Option: Emulsion mist collector]



Zeichnungen unverbindlich. Maße können sich ändern und dienen als Richtwert. [Illustrations are not binding. Dimensions are subject to change and serve for orientation purpose.]