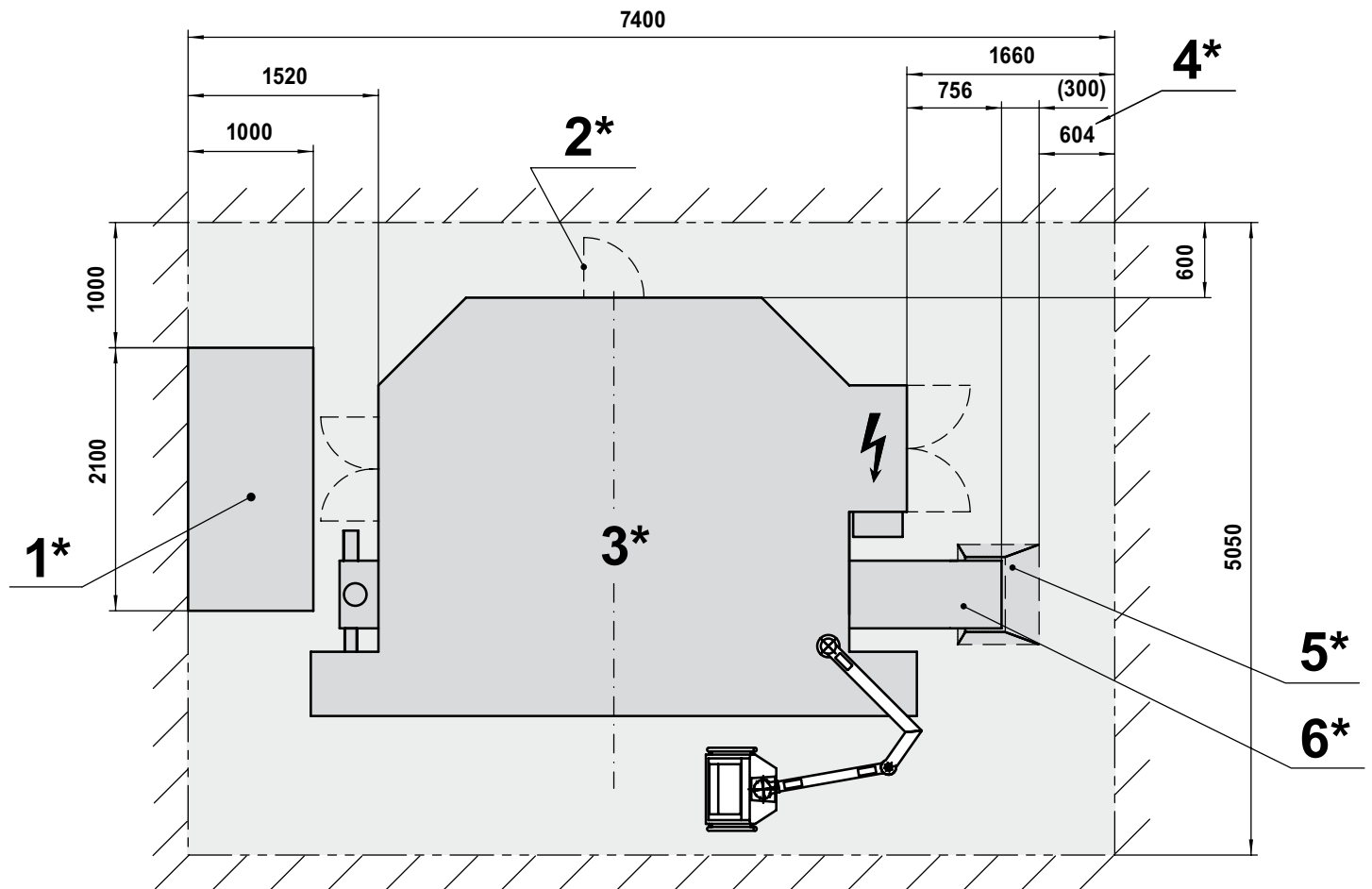


*1	Grundriss Schrägbett Kühlmittelanlage 900L	Type 900L slant bed coolant system layout	Vue en plan du lit incliné du circuit de réfrigérant 900L	Piano letto inclinato apparecchiatura impianto refrigerazione 900L	Bovenaanzicht schiefebbed koelmiddelinstallatie 900L	Planritning snedbädd kylmedelssystem 900L
*2	Tür für Werkzeugbestückung	Door for tooling	Porte pour mise en place de l'outil	Porta per applicazione attrezzi	Deur voor werktuig-uitrusting	Dörr för verktygs-bestyckning
*3	Maschinengrundriss	Machine outline	Projection horizontale de la machine	Pianta della macchina	Machine-plattegrond	Maskinritning
*4	Durchgang zur Maschinenrückseite	Access to the rear of the machine	Passage vers l'arrière de la machine	Passaggio al retro della macchina	Doorgang naar de achterzijde van de machine	Genomgång till maskinens baksida
*5	Spänebehälter	Swarf container	Récipient à copeaux	Contenitore per trucioli	Spanenbak	Span-behallare
*6	Spändeförderer	Swarf conveyor	Convoyeurs de copeaux	Transportatore di trucioli	Spaan-transporteur	Span-transportör
➔	*5 gehört nicht zum Lieferumfang	*5 not part of the scope of supply	*5 pas compris dans l'étendue de la livraison	*5 non in dotazione	*5 behoort niet tot de leveromvang	*5 ingår ej i leveransen



*1	Grundriss Schrägbett Kühlmittelanlage 900L	Type 900L slant bed coolant system layout	Vue en plan du lit incliné du circuit de réfrigérant 900L	Piano letto inclinato apparec- chiatura impianto refrigerazi- one 900L	Bovenaanzicht schiefbed koelmiddelinstallatie 900L	Planritning snedbädd kylmedelssystem 900L
*2	Tür für Werkzeugbestückung	Door for tooling	Porte pour mise en place de l'outil	Porta per applicazione attrezzi	Deur voor werktuig-uitrusting	Dörr för verktygs-bestyckning
*3	Maschinengrundriss	Machine outline	Projection horizontale de la machine	Pianta della macchina	Machine-plattegrond	Maskinritning
*4	Durchgang zur Maschinenrückseite	Access to the rear of the machine	Passage vers l'arrière de la machine	Passaggio al retro della macchina	Doorgang naar de achterzijde van de machine	Genomgång till maskinens baksida
*5	Spänebehälter	Swarf container	Récipient à copeaux	Contenitore per trucioli	Spanenbak	Span-behallare
*6	Späneförderer	Swarf conveyor	Convoyeurs de copeaux	Transportatore di trucioli	Spaan-transporteur	Span-transportör
➔	*5 gehört nicht zum Lieferumfang	*5 not part of the scope of supply	*5 pas compris dans l'étendue de la livraison	*5 non in dotazione	*5 behoort niet tot de leveromvang	*5 ingår ej i leveransen