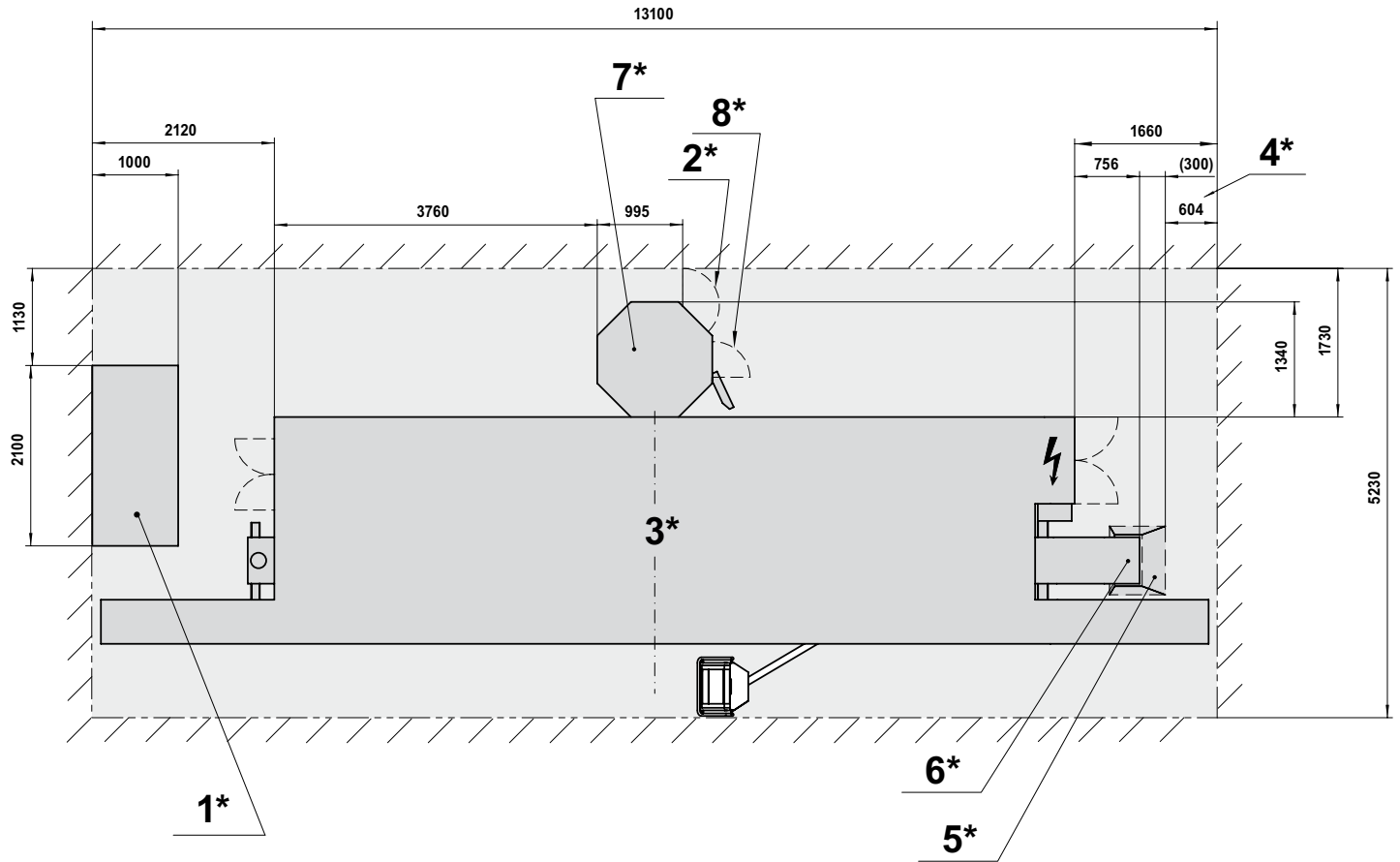
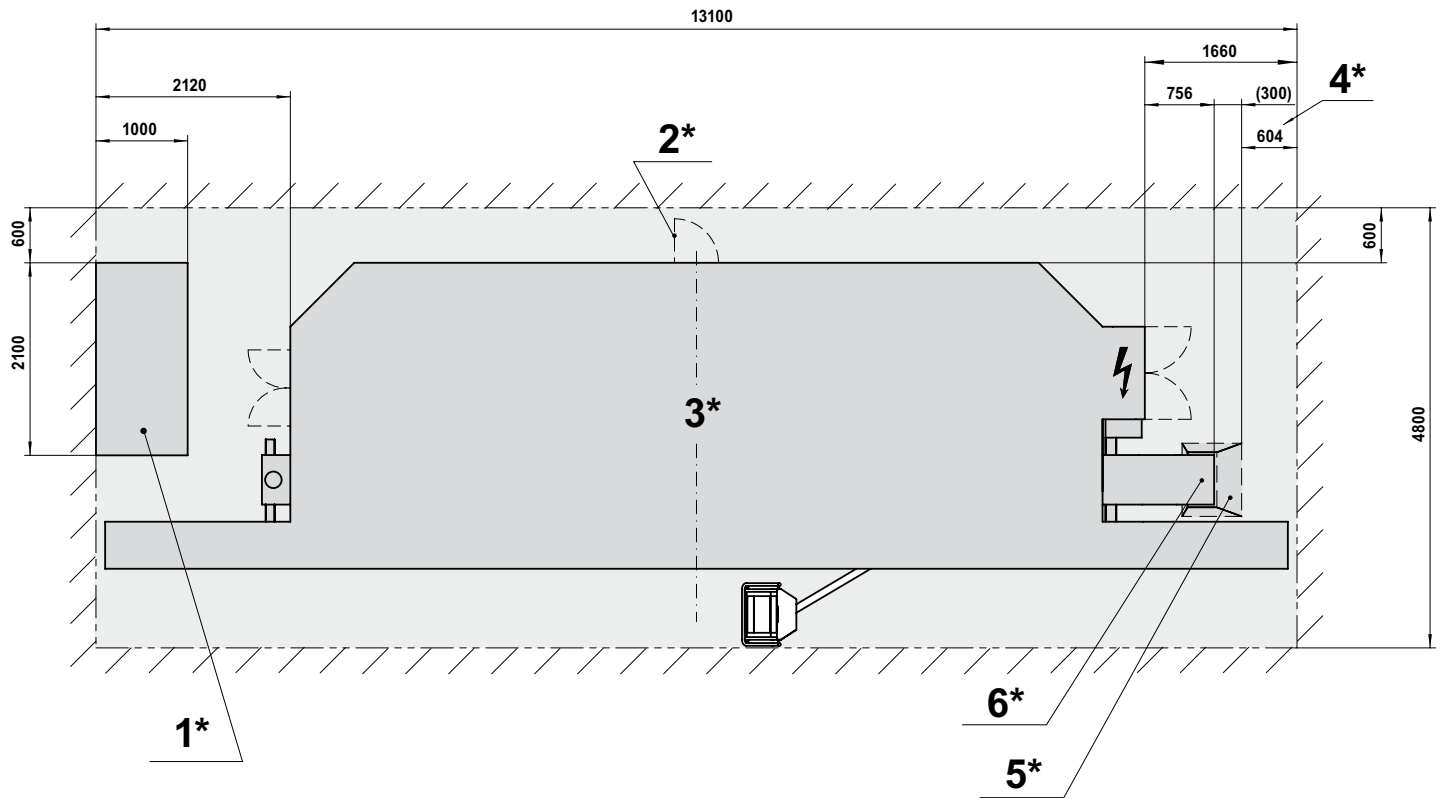


| | | | | | | |
|----|---|---|--|--|---|--|
| *1 | Grundriss Schrägbett Kühlmittelanlage 900L | Type 900L slant bed coolant system layout | Vue en plan du lit incliné du circuit de réfrigérant 900L | Piano letto inclinato apparec- chiatura impianto refrigerazi- one 900L | Bovenaanzicht schiefbed koelmiddelinstallatie 900L | Planritning snedbädd kylmedelssystem 900L |
| *2 | Tür für Werkzeugbestückung | Door for tooling | Porte pour mise en place de l'outil | Porta per applicazione attrezzi | Deur voor werktuig-uitrusting | Dörr för verktygs-bestyckning |
| *3 | Maschinengrundriss | Machine outline | Projection horizontale de la machine | Pianta della macchina | Machine-plattegrond | Maskinritning |
| *4 | Durchgang zur Maschinenrückseite | Access to the rear of the machine | Passage vers l'arrière de la machine | Passaggio al retro della macchina | Doorgang naar de achterzijde van de machine | Genomgång till maskinens baksida |
| *5 | Spänebehälter | Swarf container | Réceptier à copeaux | Contenitore per trucioli | Spanenbak | Span-behållare |
| *6 | Späneförderer | Swarf conveyor | Convoyeurs de copeaux | Transportatore di trucioli | Spaan-transporteur | Span-transportör |
| ➔ | *5 gehört nicht zum Lieferumfang | *5 not part of the scope of supply | *5 pas compris dans l'étendue de la livraison | *5 non in dotazione | *5 behoort niet tot de leveromvang | *5 ingår ej i leveransen |



| *1 | Grundriss Schrägbett Kühlmittelanlage 900L | Type 900L slant bed coolant system layout | Vue en plan du lit incliné du circuit de réfrigérant 900L | Piano letto inclinato apparechiatura impianto refrigerazione 900L | Bovenaanzicht schiefbed koelmiddelinstallatie 900L | Planritning snedbädd kylmedelssystem 900L |
|----|---|--|--|---|---|--|
| *2 | Begehtür | Access door | Porte de visite | Porta di accesso | Controleur | Entrédörr |
| *3 | Maschinengrundriss | Machine outline | Projection horizontale de la machine | Pianta della macchina | Machine-plattegrond | Maskinritning |
| *4 | Durchgang zum Standby Magazin | Access to standby magazine | Passage au magasin de veille | Passaggio al magazzino stand-by | Toegang tot het standby- magazijn | Genomgång till standby- magasin |
| *5 | Spänebehälter | Swarf container | Réceptier à copeaux | Contenitore per trucioli | Spanenbak | Span-behallare |
| *6 | Späneförderer | Swarf conveyor | Convoyeurs de copeaux | Transportatore di trucioli | Spaan-transporteur | Span-transportör |
| → | *5 gehört nicht zum Lieferumfang | *5 not part of the scope of supply | *5 pas compris dans l'étendue de la livraison | *5 non in dotazione | *5 behoort niet tot de leveromvang | *5 ingår ej i leveransen |
| *7 | Grundriß Standby Magazin | Standby magazine layout | Tracé du magasin de veille | Pianta del magazzino stand-by | Plattegrond van standby- magazijn | Planritning till standby- magasin |
| *8 | Werkzeugbeladetür | Workpiece loading door | Porte de chargement d'outils | Porta di caricamento utensili | Gereedschapslaaddeur | Verktygladdningslucka |



| | | | | | | |
|----|---|---|--|--|---|--|
| *1 | Grundriss Schrägbett Kühlmittelanlage 900L | Type 900L slant bed coolant system layout | Vue en plan du lit incliné du circuit de réfrigérant 900L | Piano letto inclinato apparec- chiatura impianto refrigerazi- one 900L | Bovenaanzicht schiefbed koelmiddelinstallatie 900L | Planritning snedbädd kylmedelssystem 900L |
| *2 | Tür für Werkzeugbestückung | Door for tooling | Porte pour mise en place de l'outil | Porta per applicazione attrezzi | Deur voor werktuig-uitrusting | Dörr för verktygs-bestyckning |
| *3 | Maschinengrundriss | Machine outline | Projection horizontale de la machine | Pianta della macchina | Machine-plattegrond | Maskinritning |
| *4 | Durchgang zur Maschinenrückseite | Access to the rear of the machine | Passage vers l'arrière de la machine | Passaggio al retro della macchina | Doorgang naar de achterzijde van de machine | Genomgång till maskinens baksida |
| *5 | Spänebehälter | Swarf container | Réceptier à copeaux | Contenitore per trucioli | Spanenbak | Span-behallare |
| *6 | Späneförderer | Swarf conveyor | Convoyeurs de copeaux | Transportatore di trucioli | Spaan-transporteur | Span-transportör |
| ➔ | *5 gehört nicht zum Lieferumfang | *5 not part of the scope of supply | *5 pas compris dans l'étendue de la livraison | *5 non in dotazione | *5 behoort niet tot de leveromvang | *5 ingår ej i leveransen |