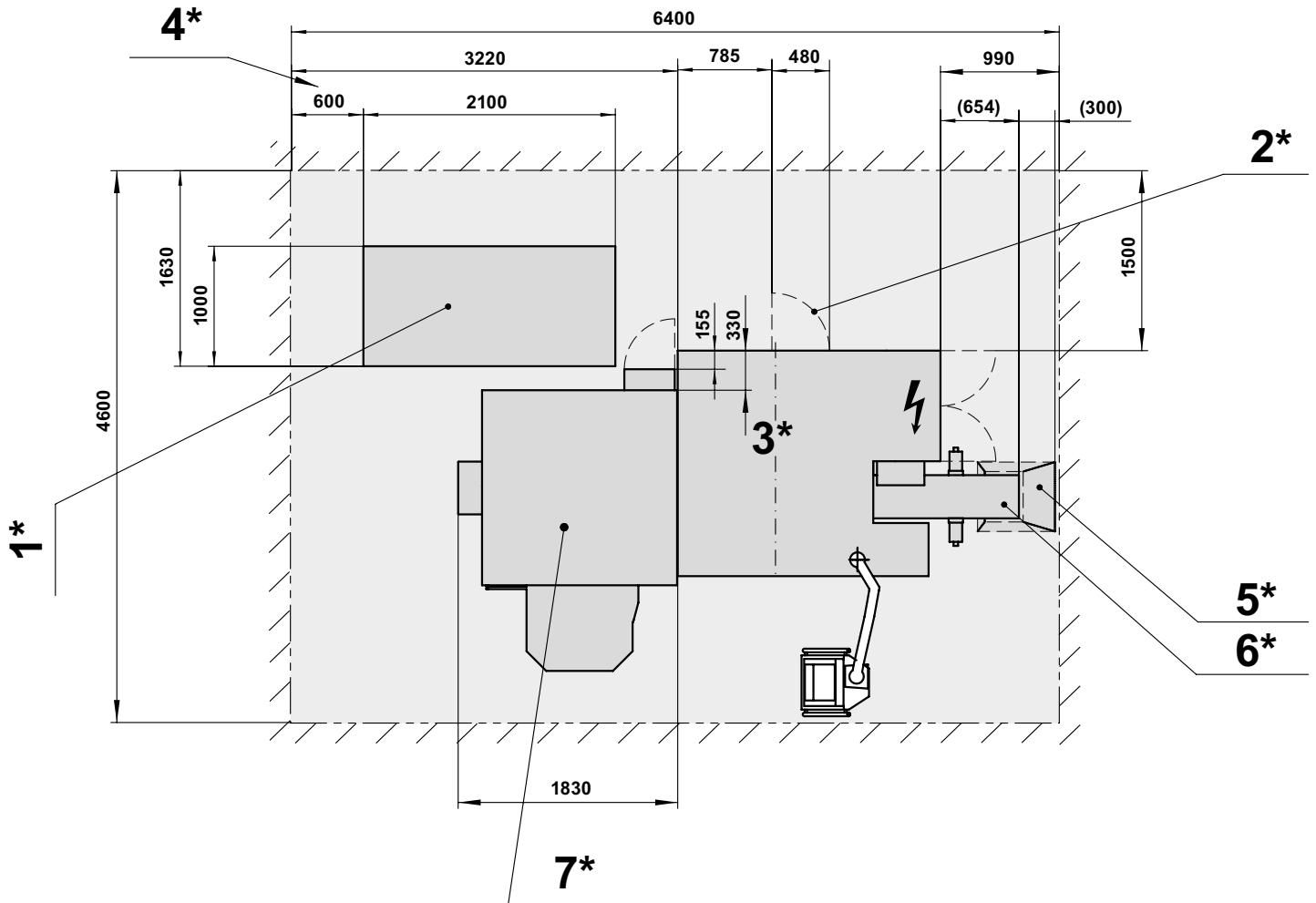
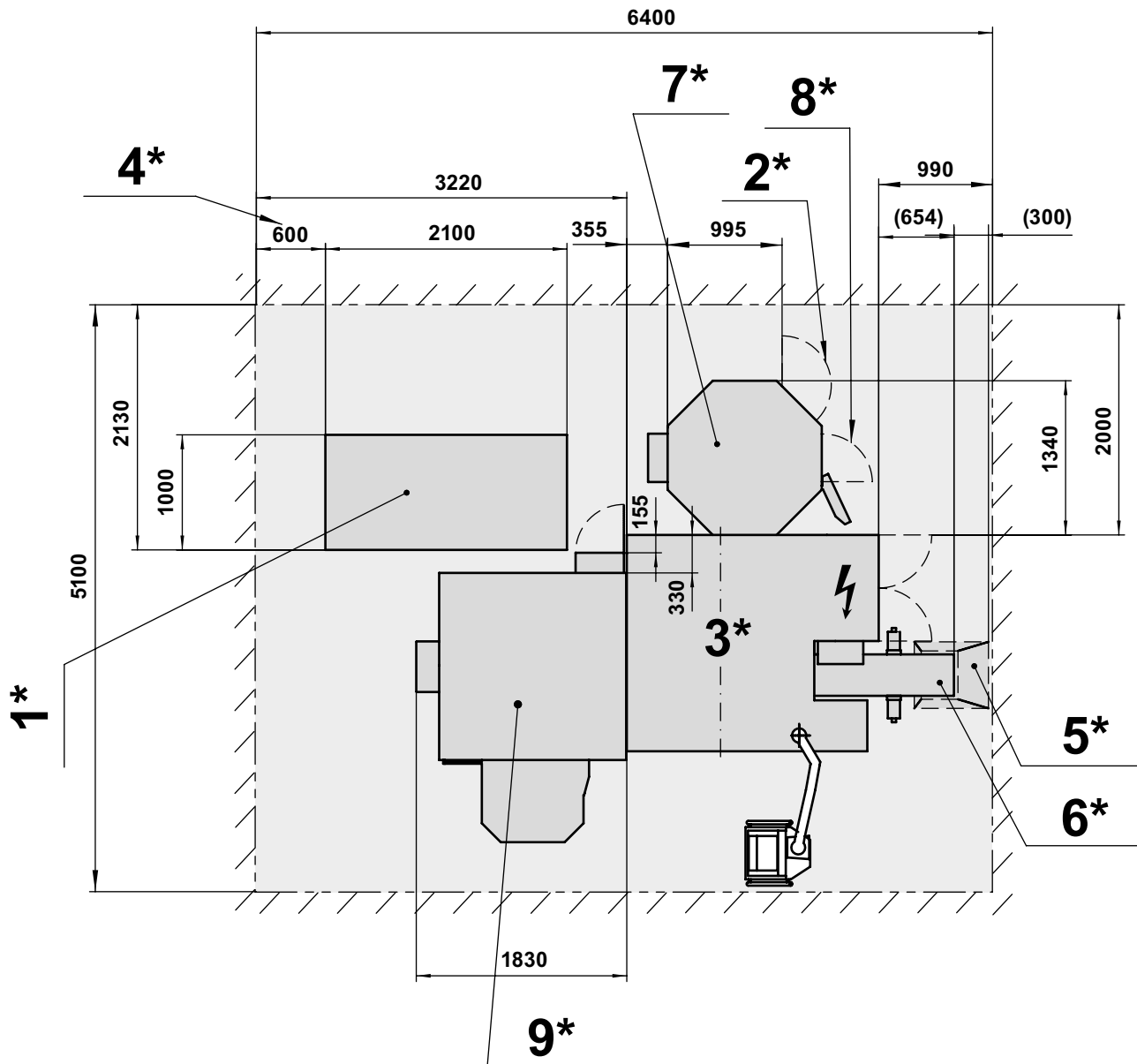


*1	Grundriss Schrägbett Kühlmittelanlage 900L	Type 900L slant bed coolant system layout	Vue en plan du lit incliné du circuit de réfrigérant 900L	Piano letto inclinato apparecchiatura impianto refrigerazione 900L	Bovenaanzicht schiefbed koelmiddelinstallatie 900L	Planritning snedbädd kylmedelssystem 900L
*2	Tür für Werkzeugbestückung	Door for tooling	Porte pour mise en place de l'outil	Porta per applicazione attrezzi	Deur voor werktuig-uitrusting	Dörr för verktygs-bestyckning
*3	Maschinengrundriss	Machine outline	Projection horizontale de la machine	Pianta della macchina	Machine-plattegrond	Maskinritning
*4	Durchgang zur Maschinenrückseite	Access to the rear of the machine	Passage vers l'arrière de la machine	Passaggio al retro della macchina	Doorgang naar de achterzijde van de machine	Genomgång till maskinens baksida
*5	Spänebehälter	Swarf container	Réceptient à copeaux	Contenitore per trucioli	Spanenbak	Span-behållare
*6	Kratzbandförderer	Rake conveyer	Gouttière de transport à raclettes	Elevatore a palette raschianti	Schuifstangelevator	Skraptransportör
➔	*5 gehört nicht zum Lieferumfang	*5 not part of the scope of supply	*5 pas compris dans l'étendue de la livraison	*5 non in dotazione	*5 behoort niet tot de leveromvang	*5 ingår ej i leveransen

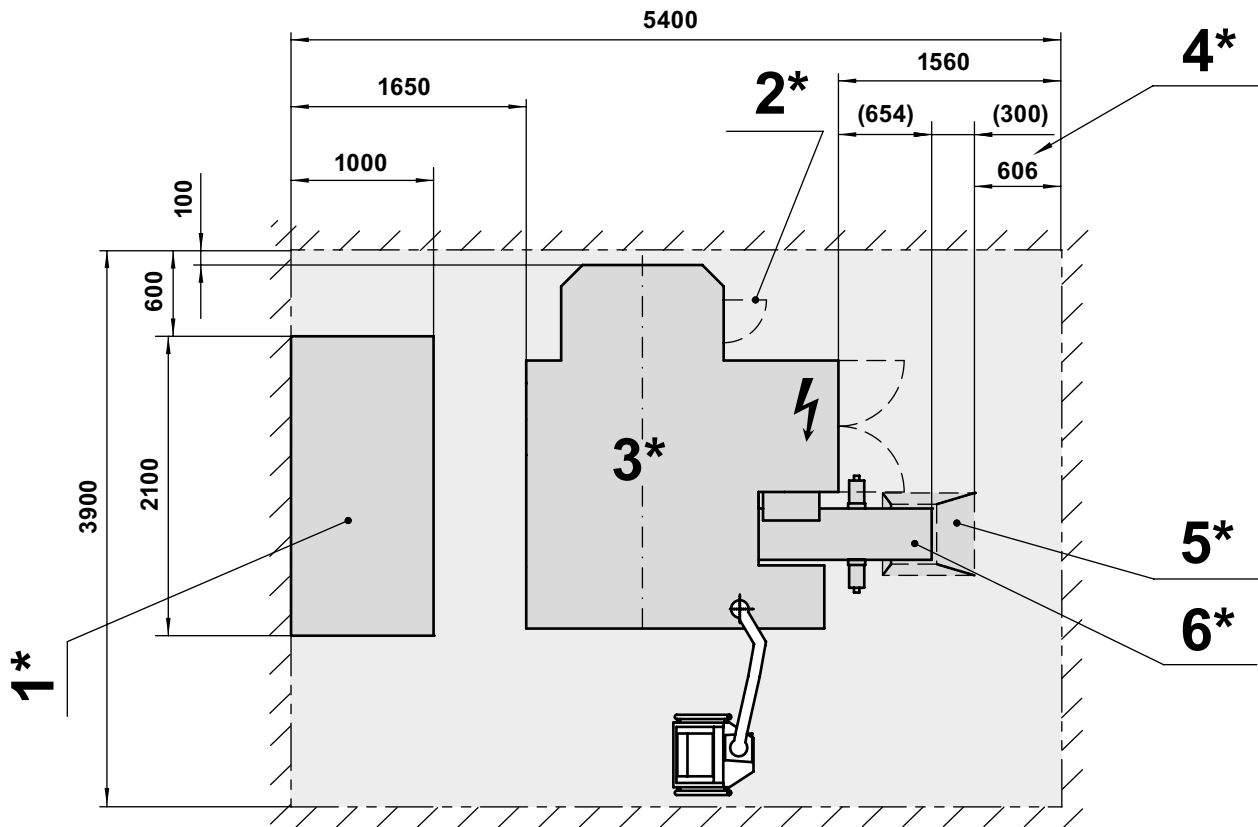


*1	Grundriss Schrägbett Kühlmittelanlage 900L	Type 900L slant bed coolant system layout	Vue en plan du lit incliné du circuit de réfrigérant 900L	Piano letto inclinato apparecchiatura impianto refrigerazione 900L	Bovenaanzicht schiefbed koelmiddelinstallatie 900L	Planritning snedbädd kylmedelssystem 900L
*2	Tür für Werkzeugbestückung	Door for tooling	Porte pour mise en place de l'outil	Porta per applicazione attrezzi	Deur voor werktuig-uitrusting	Dörr för verktygs-bestyckning
*3	Maschinengrundriss	Machine outline	Projection horizontale de la machine	Pianta della macchina	Machine-plattegrond	Maskinritning
*4	Durchgang zur Maschinenrückseite	Access to the rear of the machine	Passage vers l'arrière de la machine	Passaggio al retro della macchina	Doorgang naar de achterzijde van de machine	Genomgång till maskinens baksida
*5	Spänebehälter	Swarf container	Réceptier à copeaux	Contenitore per trucioli	Spanenbak	Span-behållare
*6	Kratzbandförderer	Rake conveyor	Gouttière de transport à raclettes	Elevatore a palette raschianti	Schuifstangelevator	Skraptransportör
➔	*5 gehört nicht zum Lieferumfang	*5 not part of the scope of supply	*5 pas compris dans l'étendue de la livraison	*5 non in dotazione	*5 behoort niet tot de leveromvang	*5 ingår ej i leveransen
*7	Grundriß Skyloader 308	Skyloader 308 layout	Tracé du skyloader 308	Pianta del skyloader 308	Plattegrond van skyloader 308	Planritning till Skyloader 308

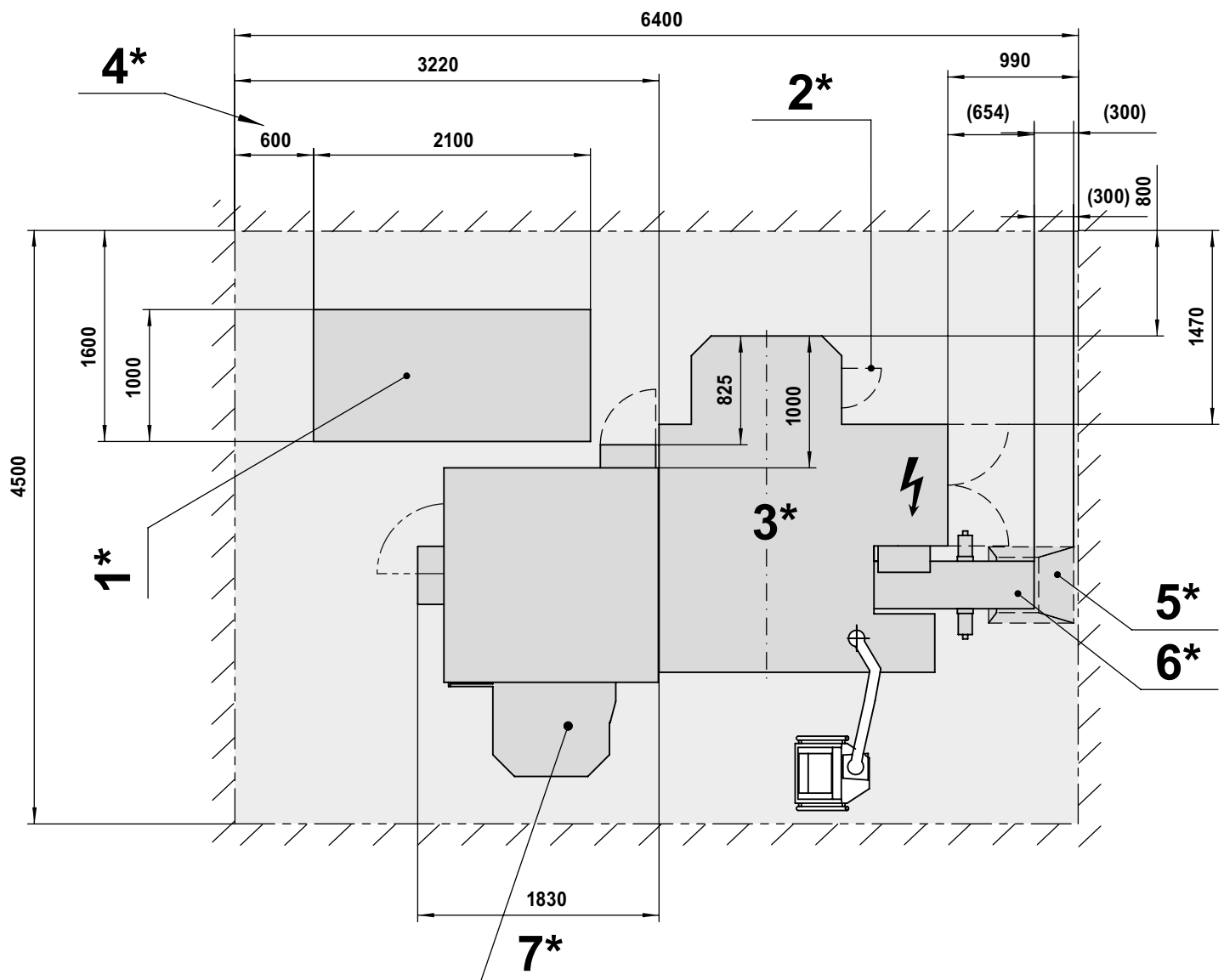
mit Skyloader 308 und Standby Magazin



*1	Grundriss Schrägbett Kühlmittelanlage 900L	Type 900L slant bed coolant system layout	Vue en plan du lit incliné du circuit de réfrigérant 900L	Piano letto inclinato apparecchiatura impianto refrigerazione 900L	Bovenaanzicht schiefbed koelmiddelinstallatie 900L	Planritning snedbädd kylmedelssystem 900L
*2	Begehtür	Access door	Porte de visite	Porta di accesso	Controledeur	Entrédörr
*3	Maschinengrundriss	Machine outline	Projection horizontale de la machine	Pianta della macchina	Machine-plattegrond	Maskinritning
*4	Durchgang zum Standby Magazin	Access to standby magazine	Passage au magasin de veille	Passaggio al magazzino stand-by	Toegang tot het standby- magazijn	Genomgång till standby- magasin
*5	Spänebehälter	Swarf container	Récipient à copeaux	Contenitore per trucioli	Spanenbak	Span-behallare
*6	Kratzbandförderer	Rake conveyor	Gouttière de transport à raclees	Elevatore a palette raschianti	Schuifstangelevator	Skraptransportör
➔	*5 gehört nicht zum Lieferumfang	*5 not part of the scope of supply	*5 pas compris dans l'étendue de la livraison	*5 non in dotazione	*5 behoort niet tot de leveromvang	*5 ingår ej i leveransen
*7	Grundriß Standby Magazin	Standby magazine layout	Tracé du magasin de veille	Pianta del magazzino stand-by	Plattegrond van standby- magazijn	Planritning till standby- magasin
*8	Werkzeugbeladetür	Workpiece loading door	Porte de chargement d'outils	Porta di caricamento utensili	Gereedschapslaaddeur	Verktögladdningslucka
*9	Grundriß Skyloader 308	Skyloader 308 layout	Tracé du skyloader 308	Pianta del skyloader 308	Plattegrond van skyloader 308	Planritning till Skyloader 308



*1	Grundriss Schrägbett Kühlmittelanlage 900L	Type 900L slant bed coolant system layout	Vue en plan du lit incliné du circuit de réfrigérant 900L	Piano letto inclinato apparecchiatura impianto refrigerazione 900L	Bovenaanzicht schiefbed koelmiddelinstallatie 900L	Planritning snedbädd kylmedelssystem 900L
*2	Tür für Werkzeugbestückung	Door for tooling	Porte pour mise en place de l'outil	Porta per applicazione attrezzi	Deur voor werktuig-uitrusting	Dörr för verktygs-bestyckning
*3	Maschinengrundriss	Machine outline	Projection horizontale de la machine	Pianta della macchina	Machine-plattegrond	Maskinritning
*4	Durchgang zur Maschinenrückseite	Access to the rear of the machine	Passage vers l'arrière de la machine	Passaggio al retro della macchina	Doorgang naar de achterzijde van de machine	Genomgång till maskinens baksida
*5	Spänebehälter	Swarf container	Récipient à copeaux	Contenitore per trucioli	Spanenbak	Span-behållare
*6	Kratzbandförderer	Rake conveyer	Gouttière de transport à raclettes	Elevatore a palette raschianti	Schuifstangelevator	Skraptransportör
➔	*5 gehört nicht zum Lieferumfang	*5 not part of the scope of supply	*5 pas compris dans l'étendue de la livraison	*5 non in dotazione	*5 behoort niet tot de leveromvang	*5 ingår ej i leveransen



*1	Grundriss Schrägbett Kühlmittelanlage 900L	Type 900L slant bed coolant system layout	Vue en plan du lit incliné du circuit de réfrigérant 900L	Piano letto inclinato apparecchiatura impianto refrigerazione 900L	Bovenaanzicht schiefbed koelmiddelinstallatie 900L	Planritning snedbädd kylmedelssystem 900L
*2	Tür für Werkzeugbestückung	Door for tooling	Porte pour mise en place de l'outil	Porta per applicazione attrezzi	Deur voor werktuig-uitrusting	Dörr för verktygs-bestyckning
*3	Maschinengrundriss	Machine outline	Projection horizontale de la machine	Pianta della macchina	Machine-plattegrond	Maskinritning
*4	Durchgang zur Maschinenrückseite	Access to the rear of the machine	Passage vers l'arrière de la machine	Passaggio al retro della macchina	Doorgang naar de achterzijde van de machine	Genomgång till maskinens baksida
*5	Spänebehälter	Swarf container	Réceptier à copeaux	Contenitore per trucioli	Spanenbak	Span-behållare
*6	Kratzbandförderer	Rake conveyor	Gouttière de transport à raclettes	Elevatore a palette raschianti	Schuifstangelevator	Skraptransportör
➔	*5 gehört nicht zum Lieferumfang	*5 not part of the scope of supply	*5 pas compris dans l'étendue de la livraison	*5 non in dotazione	*5 behoort niet tot de leveromvang	*5 ingår ej i leveransen
*7	Grundriß Skyloader 308	Skyloader 308 layout	Tracé du skyloader 308	Pianta del skyloader 308	Plattegrond van skyloader 308	Planritning till Skyloader 308