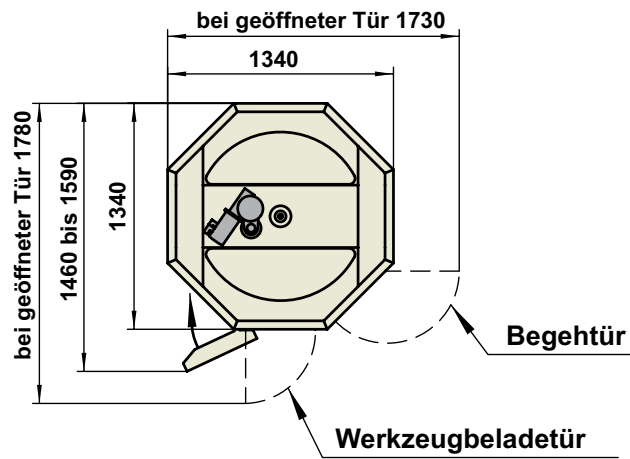
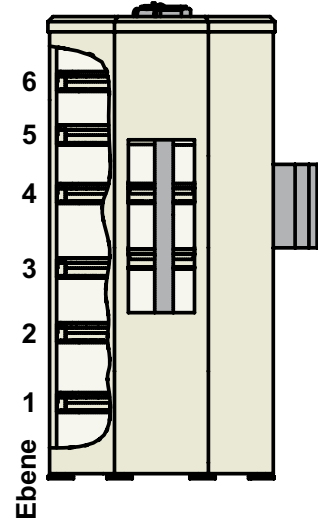
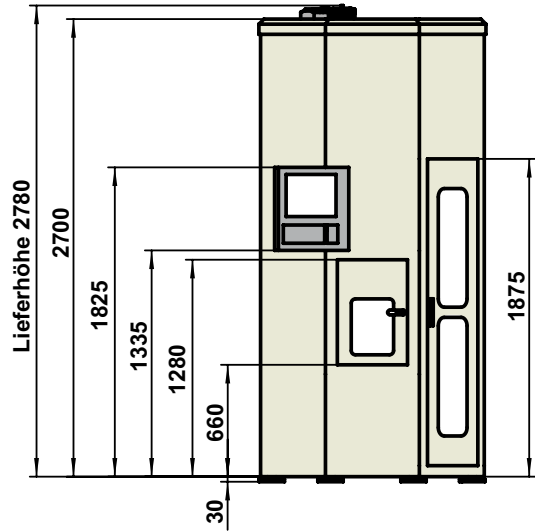


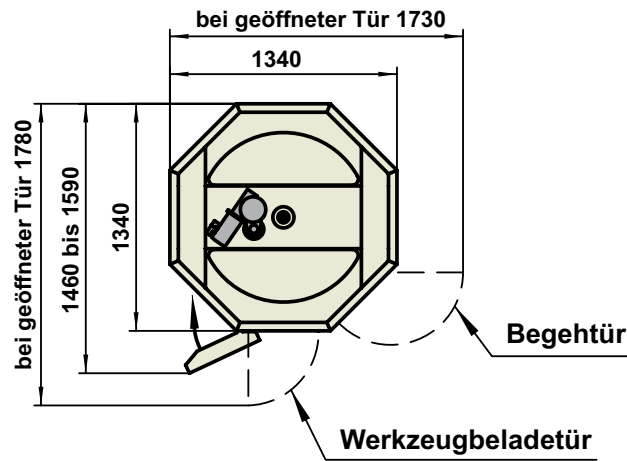
Anschluß an
Maschinenrückseite



Werkzeugliste		
Werkzeugkapazität		190
Ebene	Anzahl	max. Länge
1	35	330
2	30	330
3	25	330
4	25	330
5	35	330
6	40	330



Anschluß an
Maschinenrückseite



Werkzeugliste		
Werkzeugkapazität		190
Ebene	Anzahl	max. Länge
1	35	250
2	30	250
3	25	250
4	25	250
5	35	250
6	40	250