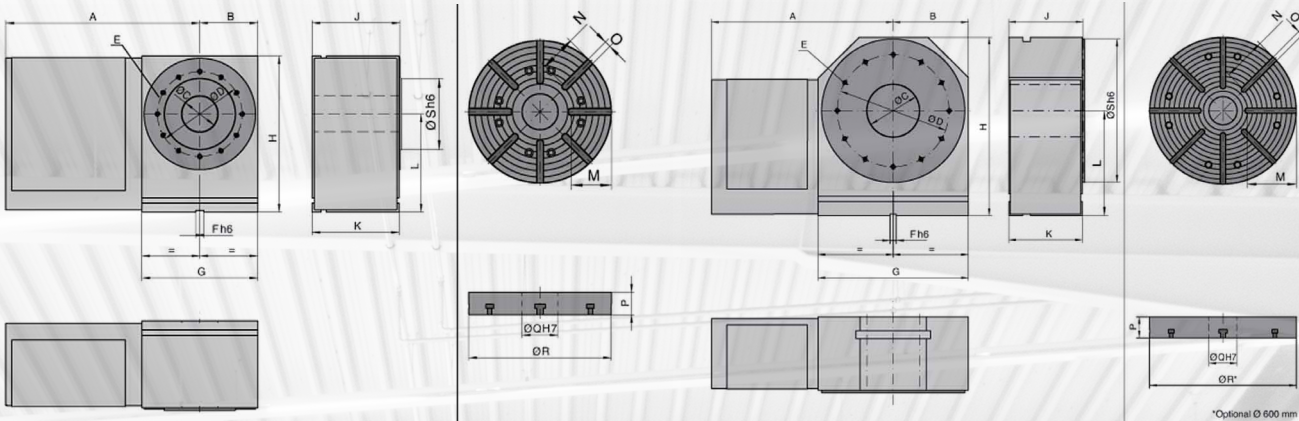


# NC-RUNDTISCHE & SPANNSYSTEME.

[NC ROTARY TABLES AND CLAMPING SYSTEMS.]

RT 150/250/320.

RT 420/500.



\*Optional Ø 600 mm

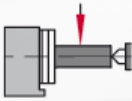
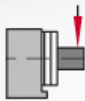
Fliegende Aufspannung  
[unsupported clamping]

Mit Reitstock  
[with tailstock]

Haltemoment an der Planscheibe  
[holding torque on the faceplate]

Kippmoment  
[tilting moment]

Antriebsmoment  
[drive torque]



RT 150	80 kg	160 kg	400 Nm	600 Nm	100 Nm
RT 250	120 kg	250 kg	1000 Nm	1200 Nm	250 Nm
RT 320	250 kg	500 kg	2000 Nm	2500 Nm	500 Nm
RT 420	500 kg	1000 kg	7500 Nm	6000 Nm	900 Nm
RT 500	1000 kg	2000 kg	15000 Nm	10000 Nm	1200 Nm

	A	B	C	D	E	F	G	H	J*	K	L	M	N	O	P	Q	R	S
RT 150	340	60	30	76	4 x M8	18	120	185	147	145	125	4 x 47	-	10	35	26	150	60
RT 250	395	90	60	108	12 x M8	18	180	250	162	160	160	4 x 88	4 x 55	12	40	35	250	95
RT 320	435	130	80	190	12 x M10	18	260	350	197	195	220	4 x 90	4 x 80	14	50	80	320	160
RT 420	520	215	150	320	12 x M12	22	430	510	212	210	300	4 x 140	4 x 125	14	60	80	420	410
RT 500	615	260	200	380	12 x M16	22	520	640	280	270	380	4 x 175	4 x 155	18	70	80	500	480

\*Spindelanlage [Spindle system]

